

	COMPTE RENDU DE VERIFICATION PERIODIQUE	Q18
DOMAINE 18	INSTALLATIONS ELECTRIQUES	

Organisme

Nous, soussignés, organisme de vérification d'installations électriques autorisé* par CNPP Cert. sous le n° **032/18**

Nom (ou raison sociale) **S.A.R.L. CONTROLE CONSEIL SECURITE GESSEL**

- 20, allée des Dryades
36330 LE POINÇONNET

Établissement objet de la vérification

Nom (ou raison sociale) **EARL DU MOULIN DE LA TERRASSE**

- Domaine de Fontenay La Vente
36180 HEUGNES

Nature de l'activité Elevage canin

Lorsqu'il y a plusieurs bâtiments, préciser la référence du ou des bâtiments concernés Sans objet

Nous déclarons avoir reçu de l'exploitant ou son représentant :

- ▶ la désignation des locaux à risque d'incendie (par défaut, l'organisme se réfère au guide UTE C 15103) Oui Non
 ▶ le document relatif à la protection contre les explosions Oui Non Sans objet

Vérification des installations électriques réalisée

Nous déclarons avoir procédé le **25 janvier 2017**

à une vérification des installations électriques conformément au chapitre 2 du référentiel APSAD D18.

La vérification a consisté en :

- une vérification complète des installations électriques de l'établissement
 une vérification partielle des installations électriques désignées ci-dessous (lieu et motif)

Une coupure totale a été autorisée par l'exploitant Oui Non

Type de vérification :

- première vérification effectuée par l'organisme
 vérification périodique annuelle Date de la précédente visite le Sans objet

Conclusion

Nous déclarons que l'installation électrique

- peut entraîner des risques d'incendie et d'explosion
 ne peut pas entraîner des risques d'incendie et d'explosion

La vérification a été effectuée
 par Monsieur Mickaël THIENNOT
 en présence de Monsieur BEUGNOT
 A Le Poinçonnet le : **08 février 2017**

Cachet de l'organisme de vérification

CONTROLE - CONSEIL - SECURITE
 SARL C.O.S. GESSEL (RCS Clém. B 402 691 205 N° 95 B 179)
 VERIFICATION DES INSTALLATIONS ELECTRIQUES
 Agréé par les Ministères
 TRAVAIL INTERIEUR - AGRICULTURE
 Accréditation par le COFRAC sous le n° 3-035
 Agréé A.P. Cert. D.
 20, allée des Dryades 36330 LE POINÇONNET
 tél. 02 54 27 09 17



Constatations ¹	Absence de danger constaté	Danger signalé pour la 1 ^{re} fois ²	Danger déjà signalé
1. Présence de traces d'échauffement anormal d'une canalisation et/ou d'un matériel électrique	X		
2. Absence des moyens de protection des transformateurs (HT/BT, BT/HT, HT/HT)	SO		
3. Absence ou inadaptation des dispositifs de protection contre les surintensités		X	
4. Dysfonctionnement des dispositifs différentiels à courant résiduel	X		
5. Présence de poussière déposée ou de substances de nature à provoquer un danger dans les armoires électriques			
6. Inadéquation des matériels ou des canalisations électriques dans les locaux à risques d'incendie et/ou zones à risques d'explosion	X		
7. Défaut de continuité du conducteur de protection dans les locaux à risques d'incendie et/ou zones à risques d'explosion	X		
8. Existence de locaux à risques d'incendie et/ou zones à risque d'explosion pour lesquels l'installation ne répond à aucune des deux conditions suivantes :			
- présence, bonne adaptation, bon fonctionnement du ou des dispositifs assurant la signalisation ou la coupure au 1 ^{er} défaut d'isolement	X		
- protection des circuits alimentant ces locaux ou zones par dispositifs à courant différentiel résiduel de seuil égal à 300 mA	X		

¹ Indiquer à l'aide d'une croix dans les colonnes de droite s'il y a ou non constat de danger.

La mention SO signifie « sans objet ». La mention NV signifie « non vérifié » et doit être motivée : vérification partielle et/ou coupure totale non autorisée.

² Dans le cas d'une première vérification réalisée par l'organisme, les constats de danger sont mentionnés dans cette colonne.

Évènements déclarés depuis la vérification précédente

Modifications de l'installation Néant

Incidents Néant

Dispositions pour améliorer les conditions de sécurité Néant

Points de non-conformité ou anomalies constatés et préconisations associées

Rappeler le cas échéant, la date à laquelle ils ont été signalés pour la première fois..... 2017

- Voir le chapitre A de notre rapport n° 170125/M4/SH

Commentaires

Préciser notamment à titre informatif si un compte rendu Q19 a été délivré, la présence de procédés photovoltaïques sur le bâtiment, le schéma de liaison à la terre de l'installation électrique (BT) Schéma T.T.

Ce compte rendu doit être transmis dans un délai de 5 semaines à l'exploitant en 2 exemplaires, l'un destiné à son assureur, l'autre conservé par lui sur le site où la vérification a été effectuée. Ce délai peut être porté à 2 mois lorsque l'installation ne peut pas entraîner de risque d'incendie ou d'explosion.

- ANNEXE A -

DOSSIER SCHEMAS ÉLECTRIQUES

Nom et adresse de l'établissement

EARL DU MOULIN DE LA TERRASSE
Domaine de Fontenay La Vente
36180 HEUGNES

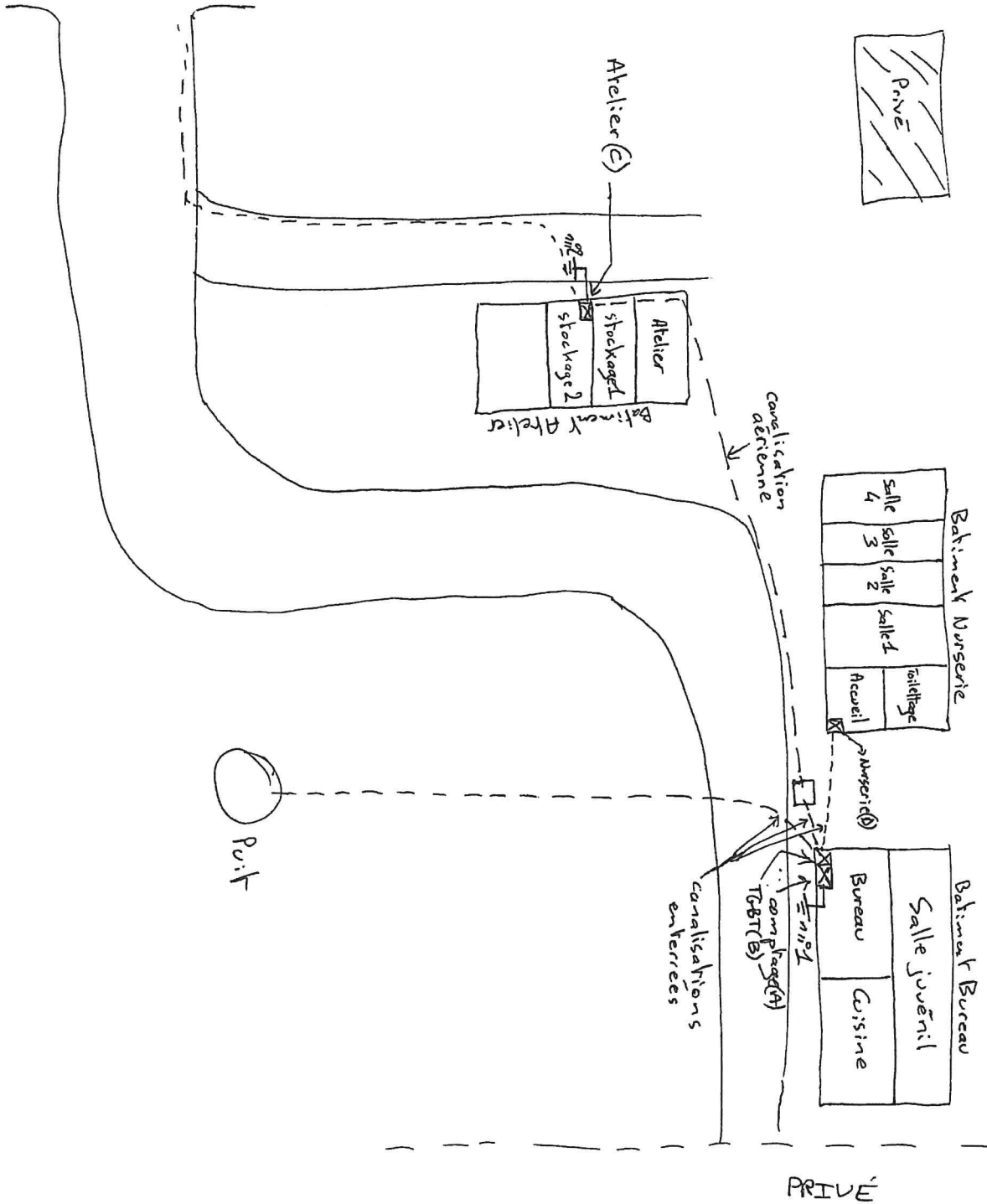
<i>Repère des chapitres</i>	SOMMAIRE
I1	- Plan de masse de l'établissement et emplacement des organes généraux et des prises de terre.
I2	- Synoptique de la distribution principale.
I3	- Schémas des installations électriques.

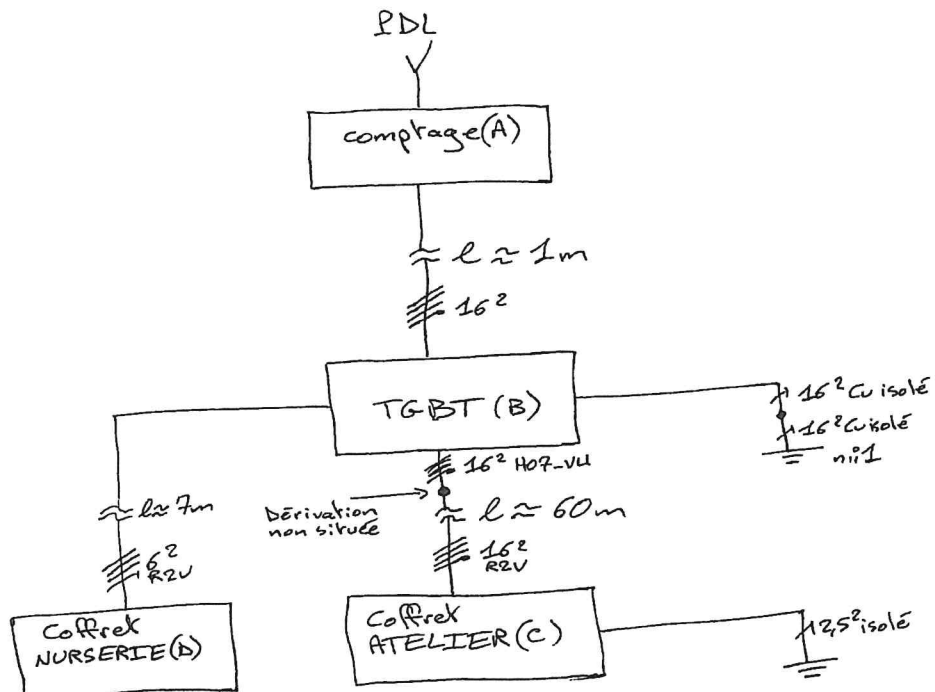
Nom et visa de l'inspecteur responsable.....

Monsieur Olivier BRIGAND



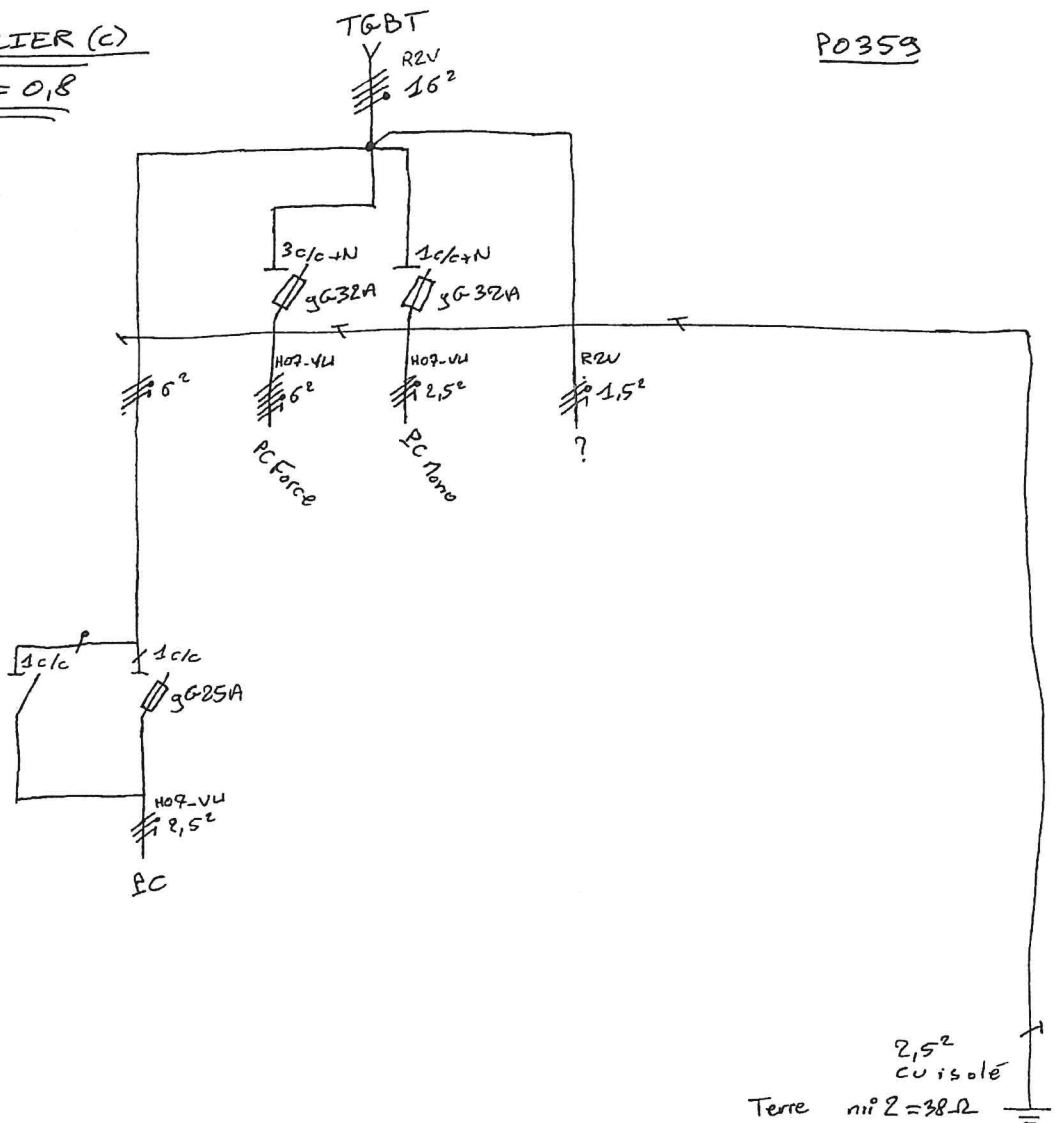
P0359





COFFRET ATELIER (C)
 $I_{cc3} \leq 3kA \quad k = 0,8$

P0359



NURSERIE (D)

$I_{cc3} \leq 3kA \quad k=0,8$

P0359

